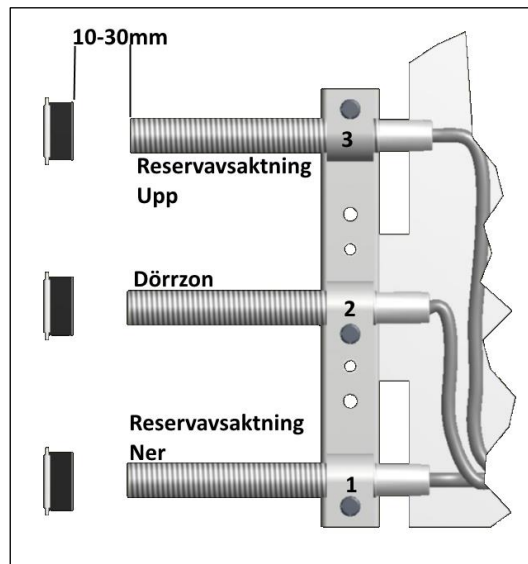




## Schaktinformation.

- 1. Reservavsaktningsgivare Ner**  
Monterings höjd hittas på blad 1 i detaljförteckningen i ritningsmappen
- 2. Dörrzon,**  
Magneterna skall monteras med max 250mm mellan magneterna.
- 3. Reservavsaktningsgivare Upp**  
Monterings höjd hittas på blad 1 i detaljförteckningen i ritningsmappen
4. Måttet mellan givare och magnet får minst vara 10mm och max 30mm



- Givarna monteras på korgtaket så att dom sitter stabilt och skyddat så att man inte trampar sönder dom av misstag.
- Montering av magneterna kan göras med hjälp av Kinds färdiga band system där man monterar uppmärkta plåtar på banden som man sedan sätter magneterna på.
- I trånga schakt kan man sätta plåt remsor på schaktväggen där dörrzon och reservavsaktning hamnar man kan även använda DIN-skena eller liknande.
- Var noga med att magneterna sitter i en rak linje använd med fördel ett lodsnöre laser eller snörslå. För att få linjen.
- Är schaktet inte rakt då måste man justera ut magneterna så att dom hamnar på samma avstånd från givaren minst 10mm och max 30mm från givaren.

